

DESCRIPTION GÉNÉRALE :

Robinet de chasse, type diaphragme, pour éviers d'hôpitaux muraux ou à installation au plancher de 1-1/2 po.

CARACTÉRISTIQUES DU PRODUIT :

- Actionneur mains libres à activation par capteur infrarouge avec boîtier en métal chromé
- La technologie du ressort-racleur DynaClean^{MC}, en instance de brevet, réduit considérablement l'entretien et les temps d'arrêt
- Ressort-racleur autonettoyant pour le nettoyage de l'orifice de remplissage à chaque chasse pour éviter les éclaboussures du robinet et les engorgements
- Évite l'utilisation excessive et coûteuse de l'eau et les inondations potentielles
- Matériau de diaphragme EvoLast^{MC} de première qualité et résistant au chlore, pour prévenir la détérioration et la défaillance prématurées
- Alliage de laiton résistant à la dézincification
- Bouton de chasse électronique
- Chasse sanitaire en option : La chasse s'active automatiquement après 24 heures d'inactivité
- Indicateur de pile faible : Le voyant DEL jaune clignote lorsque les piles doivent être remplacées
- Remplacement facile des piles : L'alimentation en eau ne doit pas être coupée pour remplacer les piles
- Reniflard à pression avec dossier élevé pour empêcher les écoulements
- Pièce de raccordement réglable pour une plomberie flexible
- Peut être installé à gauche ou à droite
- Aucun réglage de volume externe
- Conforme aux normes de l'ADA
- Conforme aux normes en matière d'accessibilité

NUMÉRO DE MODÈLE :

□ **6147SM117.002** Robinet de chasse pour éviers d'hôpitaux avec entrée sur le dessus de 1-1/2 po, L/M du robinet d'alimentation de 24 po jusqu'à la partie supérieure de la cuvette, 6,5 gpc/24,6 lpc

PRESSIION D'UTILISATION :

25 psi (écoulement)-80 psi (statique)

EXIGENCE D'ÉCOULEMENT :

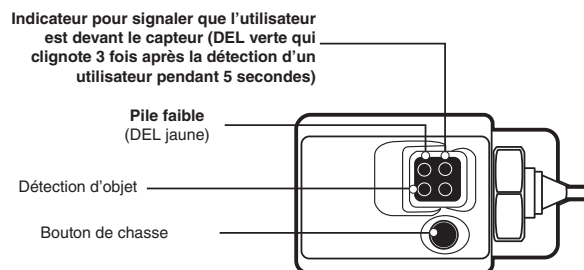
25 gpm (94,6 l/min.)

DURÉE DE VIE DE LA PILE :

100 000 chasses (plus de 3 ans à 3 000 chasses par mois)
(4) piles alcalines « C » incluses

PORTÉE RÉGLABLE :

De 8 po à 48 po (32 po par défaut)



CARACTÉRISTIQUE RECOMMANDÉE :

Le robinet de chasse pour éviers d'hôpitaux comprend un actionneur à activation par capteur avec un boîtier en métal. Comprend un robinet à diaphragme autonettoyant avec ressort-racleur DynaClean intégré dans l'orifice de dérivation pour éviter l'engorgement. Le diaphragme Advanced EvoLast offre une résistance au chlore de première qualité. Comprend un corps de robinet en laiton coulé résistant à la dézincification et présente un fini en chrome. Comprend un ensemble de brasage tendre, y compris un tube de revêtement et une bride murale. Arrêt d'équerre avec protection anti-refoulement et capuchon anti-vandalisme. Reniflard à pression avec dossier élevé inclus. Le robinet de chasse de 6,5 gpc/24,6 lpc est le modèle American Standard numéro 6147SM.117.002.

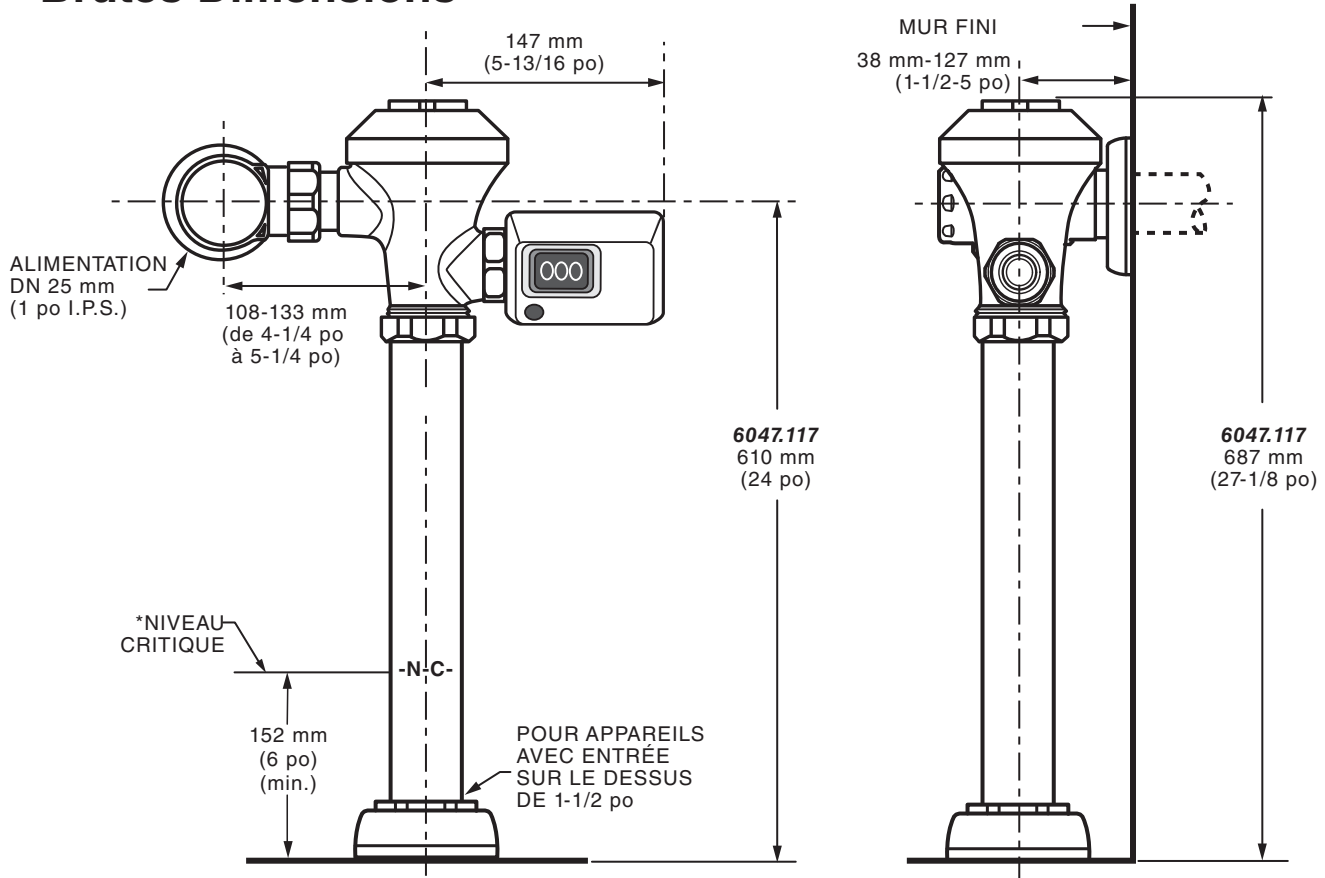
NORMES :

- ASSE 1037
- ANSI/ASME A112.19.2
- Conforme aux normes de l'ADA

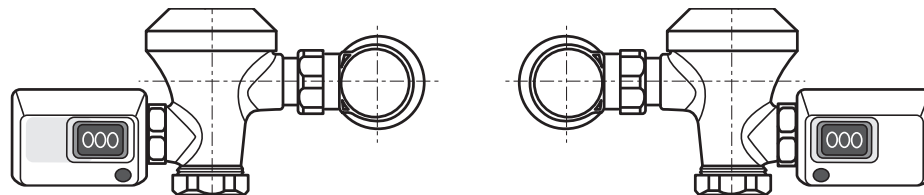
COMPREND :

- Un robinet d'arrêt d'équerre IPS de 1 po avec protection anti-refoulement et capuchon anti-vandalisme
- Un ensemble de brasage tendre, y compris un tube de revêtement et une bride murale
- Un reniflard à pression avec dossier élevé et tube diagonal
- Un raccord et une bride pour entrée sur le dessus de 1-1/2 po

Brutes Dimensions



*Remarque : Le niveau critique (-N-C-) d'un reniflard doit habituellement être au moins à 6 po (152 mm) au-dessus de l'appareil. Consultez les codes pour plus de détails.



Installation à gauche ou à droite



Conforme au Code en matière d'accessibilité CSA B651. Se reporter aux codes locaux.



Respecte les recommandations de la loi états-unienne sur les déficiences et les exigences de la norme ANSI A117.1 pour les personnes souffrant de déficiences physiques.

UNE SOCIÉTÉ DE LIXIL